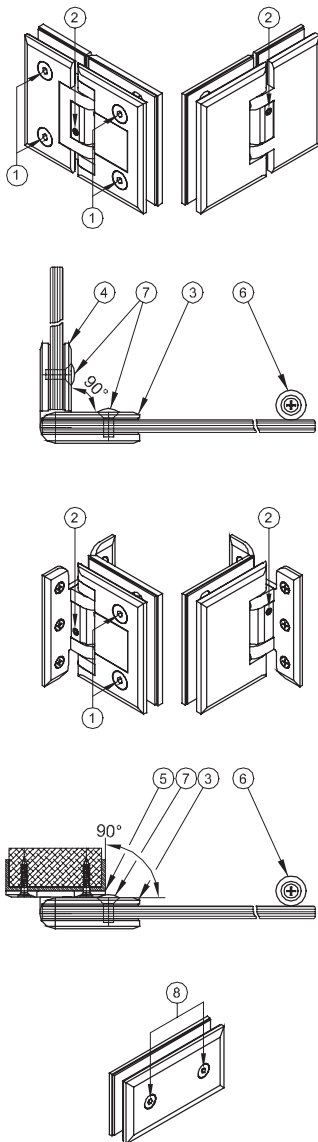


Beispiele // examples

**Chalet®PT Pendeltürsystem:**

Chalet®PT ist ein hochwertiges Pendeltürsystem mit selbstschließender Funktion für die Anwendung im Innenbereich. Das System ist nur für Pendeltüren, öffnen der Tür in beide Richtungen, vorgesehen. Eine Begrenzung des Türwegs in nur eine Richtung ist nicht möglich.

Die Chalet®Pendeltürbänder sind in 3 verschiedene Varianten erhältlich:

- Ohne Haltepunkt in der Öffnungsstellung
- Haltepunkt für Öffnungsstellung bei 90°
- Haltepunkt für Öffnungsstellung bei 85°

Größe und Gewichte pro Pendeltürband

max. Türflügelgewicht: 65 kg
max. Türbreite: 1000 mm / min. Türbreite: 700 mm
max. Türhöhe: 2500 mm

Glasart / Glasdicke / Glasbearbeitung

Die Beschläge sind vorgerichtet für 10 mm Einscheibensicherheitsglas. Es ist ESG nach DIN EN 12150-1:2000 zu verarbeiten. Freistehende Glaskanten und Glasecken an den Glasscheiben müssen so gefast und geschliffen sein, dass beim Benutzen und Reinigen keine Verletzungsgefahr besteht. Standardabweichende Glaspositionierung erfordert ggf. eine angepasste Glasbearbeitung.

Hinweis Glasbohrungen / Glasausschnitte

Gläser im Bereich der Band- / Verbinderverschraubungen reinigen. In die Glasbohrungen und Glasausschnitte für die Band- / Verbinders- / Knopfverschraubungen unbedingt die mitgelieferten Kunststoffschlauchabschnitte bzw. Kunststoffstreifen als Schutz zwischen Glas und Beschlag (Schraube) einsetzen.

Montage der Pendeltürbänder und Verbinder

Pendeltürbänder waagrecht, sowie die Achsen des übereinanderstehenden Bandpaares im Lot montieren! Türflügel fachgerecht ausrichten und die Beschlagdeckel mit den Befestigungsschrauben [1] (Inbus SW5) fest verschrauben. Die mitgelieferten Linsenkopfabdeckungen [7] bitte zum Schluss, nach der erfolgten Montage und nochmaligem Nachziehen der Verschraubungen, auf die Befestigungsschrauben [1] aufstecken.

Verbinder fachgerecht montieren, die Beschlagdeckel der Verbinder werden mit [8] (Inbus SW 4) verschraubt. Achtung: Es ist dafür Sorge zu tragen, dass beim Öffnungsvorgang der Winkel 90° nicht überschritten wird. D. h. das Chalet-Pendeltürband [3] darf nicht mit dem Seitenteilband [4] bzw. der Wandanschlaglasche [5] in Berührung kommen. Dies ist u.U. durch das Platzieren eines entsprechenden Türstoppers [6] zu verhindern.

Einstellbare Nulllage der Pendeltürbänder

Um eine präzise Einstellung der Nullstellung bei der Montage zu ermöglichen werden die Chalet-Pendeltürbänder ohne Justierung der Nulllage ausgeliefert. Die Nulllage muss bei beiden Chalet-Pendeltürbänder (oberer und unterer Beschlag) daher immer bei der Montage einjustiert werden.

Die Pendeltürbänder sind in der Nulllage stufenlos einstellbar ($\pm 2,5^\circ$). Die Fixierung dieser Rasterung erfolgt mittels zweier Arretierschrauben [2] (Inbus SW 3).

Für die Justierung sind folgende 3 Schritte notwendig:

- Beide Schrauben [2] (Inbus SW 3) müssen bei der Justage auf Druck gestellt werden
- Tür muss nach der Justage in beide Richtungen mehrmals geöffnet werden
- Beide Schrauben [2] (Inbus SW 3) nochmals unter erhöhtem Druck nachziehen
- Bei Änderung der Justage müssen beide Schrauben wieder gelöst werden.

Hinweis: Die M6-Sicherungsschraube für die Achse auf keinen Fall lösen!

Nach erfolgter Montage alle Befestigungsschrauben auf festen

CHALET®PT: Montage und Pflege

Sitz hin prüfen und ggf. nochmals nachziehen.
Die statisch notwendigen Befestigungsmaterialien für die Montage der Pendeltürbänder und Verbinder an den tragenden Baukörper müssen vom Verarbeiter bestimmt werden.

Montage

Die Montage sollte nur von einem Fachmann durchgeführt werden.

Pflegehinweis

Chalet®PT-Pendeltürbeschläge dürfen nur mit warmem Wasser und einem weichen Tuch (Microfaser) feucht abgewischt und gegebenenfalls nachgetrocknet werden.
Scharfe, aggressive, sowie z.B. alkalische oder chlorhaltige Reiniger, Scheuermittel (z.B. Stahlwolle), bzw. Lösungsmittel dürfen nicht verwendet werden.